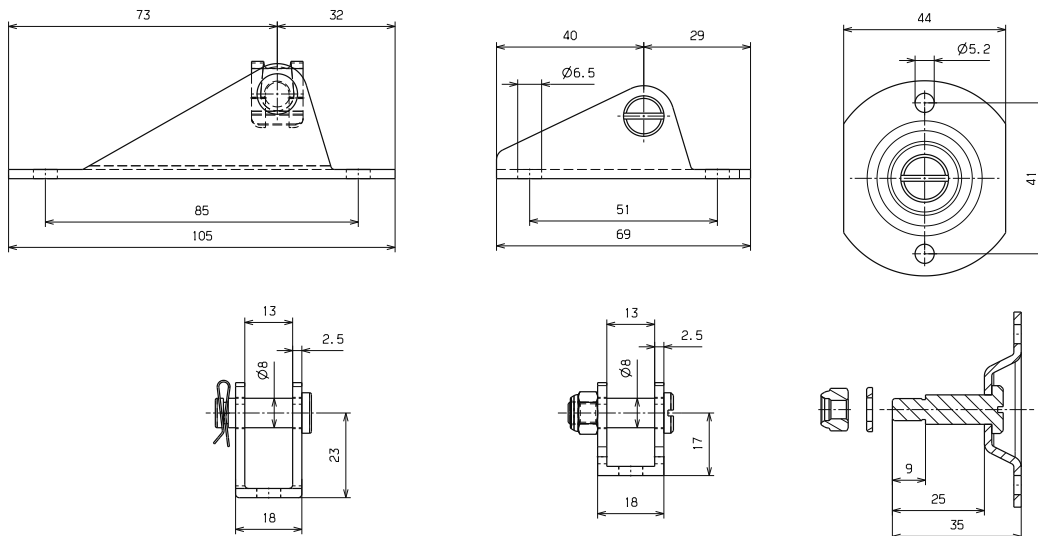


## Befestigungshalter z. B. für Gasfedern / fixing brackets



Ident-Nr. part-no.	Ausführung specification	Gewicht kg p. St. weight kg p. pc
57766000	Befestigungshalter 70 mm, verzinkte Ausführung, montiert mit Bolzen und SL-Sicherung Bracket 70 mm, zinc-plated, assembled with pin and locking plate	0,060
57798000	wie 57766000, jedoch komplett aus Werkstoff 1.4301 made of stainless steel	0,060
57767000	Befestigungshalter 105 mm, verzinkte Ausführung, montiert mit Bolzen und SL-Sicherung Bracket 105 mm, zinc-plated, assembled with pin and locking plate	0,083
57799000	wie 57767000, jedoch komplett aus Werkstoff 1.4301 made of stainless steel	0,083
57819000	Befestigungshalter 35 mm, verzinkte Ausführung, montiert mit Schraube M6, Sicherungsscheibe und Mutter Bracket 35 mm, zinc-plated, assembled with screw M6, washer and nut	0,047

